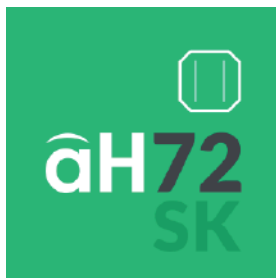




FICHA TÉCNICA

abora aH72SK





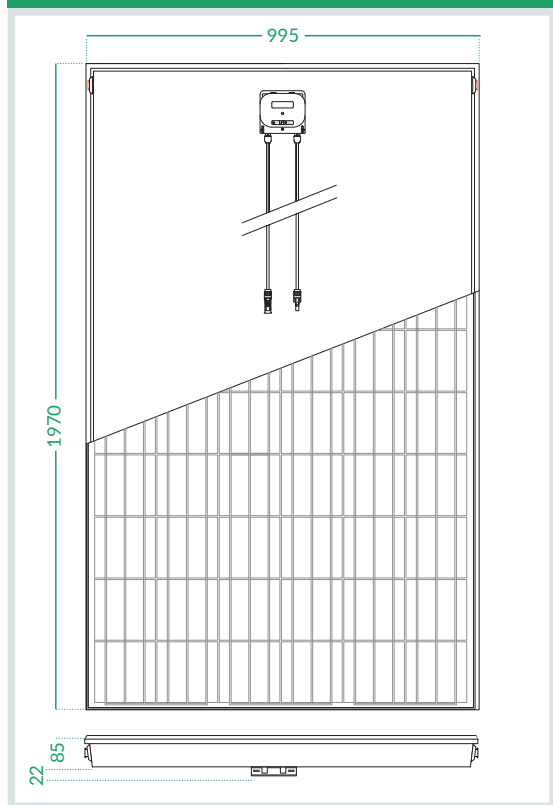
Panel solar híbrido con producción simultánea térmica y fotovoltaica

Producción térmica
70%

Producción fotovoltaica
17.8%

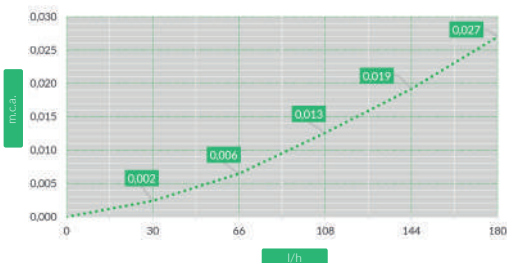
* Todos los porcentajes de producción están condicionados al rango de Tª de trabajo de la instalación.

+ Dimensiones



+ Pérdida de carga

Caída de presión: Tª max: 20,13 °C / Tª min: 19,39 °C



+ Especificaciones Generales

Largo x Ancho x Espesor	1.970 x 995 x (85+22) mm
Área Total	1,96m ²
Área de Apertura	1,88 m ²
Nº células	72
Peso	50 kg.
Vidrio Frontal	3,2 mm. templado
Marco	Aluminio
Protección Caja de Conex.	IP65
Nº Diodos	3 diodos
Dimensiones de célula	156 x 156
Tipo de conexión FV / Longitud cables	Solarlok PV4 / 1m

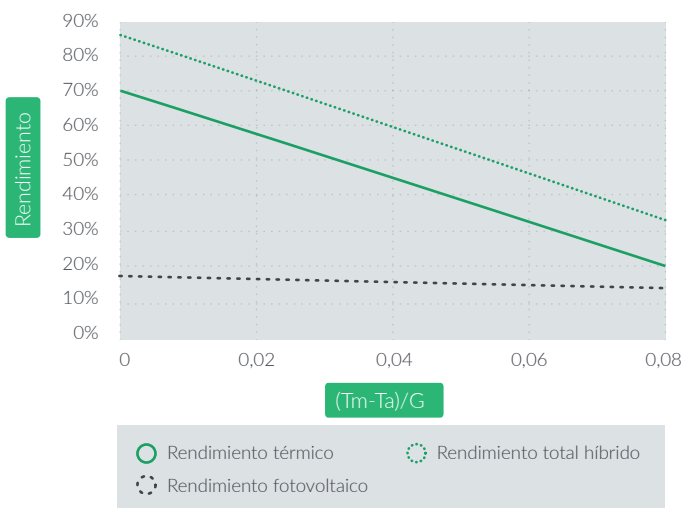
+ Especificaciones Eléctricas

Condiciones de prueba estándar STC: AM 1.5, Irradiación 1000 W/m², temperatura de la célula 25 °C.

Tipo de célula	Mono-cristalina
Potencia Nominal (W)	350 W
Tensión Máxima Potencia (Vmpp)	39,86 V
Corriente Máxima Potencia (Impp)	8,76 A
Tensión Circuito Abierto (Voc)	48,61 V
Corriente Cortocircuito (Isc)	9,16 A
Eficiencia del módulo (%)	17,8
Tolerancia de Potencia (W)	+/- 4%
Tensión Máxima del Sistema	DC 1000 V (IEC)
Backsheet	Negro
Coeficiente de temperatura de Pmpp	-0,36%/°C
Coeficiente de temperatura de Voc	-0,28%/°C
Coeficiente de temperatura de Isc	+0,06%/°C
Corriente inversa máxima	15A
Temperatura NOCT*	45+/-2 °C

+ Especificaciones Térmicas

Rendimiento óptico	0,7
Coef. Pérdidas Térmicas,a1	5,98 W/m ² .K
Coef. Pérdidas Térmicas,a2	0,00 W/m ² .K ²
Volumen líquido interior	1,78 L
Temperatura de estancamiento	126°C
Num. Conexiones hidráulicas	4 conexiones
Medida Conexión hidráulica	Conexión rápido
Presión máxima admisible	10 bar
Caudal nominal	60 L/h



Conforme a las Normas de Producto:

IEC 61215 Ed2 por UNE-EN IEC 61215:2022
IEC 61730-1,-2:2004 por IEC 61730-1,-2:2019
EN 12975-1:2006+A1:2001 por EN 12975-1:2006+A1:2011
ISO 9806:2071 por ISO 9806:2020

Reservado el derecho de modificaciones técnicas sin previo aviso.
Garantía de 10 años.

MÁS INFORMACIÓN EN
www.abora-solar.com

21/04/2022
Versión 5